

HF 360-2

COM1 - Unterputz
 EAN 4007841 064433
 Art.-Nr. 064433



Hochfrequenz
Sensor 360°



Max. Ø 12 m

2000 W

2000 W Max. (LED-
fähig)



IP20



Montagehöhe max. 4
m



2 - 2000 Lux



10 Sek - 60 Min

iQ

iQ-mode

Teach

Teach mode



Energie sparen

Funktionsbeschreibung

Smarter Überwachungsprofi. Der HF 360-2 aus der neuen Control PRO 2 Serie. Moderne Optik und intelligente 360° HF-Sensortechnik – ideal für Treppenhäuser und WCs mit Kabinen. Per Bluetooth bequem einstell- und vernetzbar. Schnittstellen: COM1, COM2, DALI-2 APC, DALI-2 IPD, KNX, IP und BT IPD (Slave). Montagehöhe bis 4 m. Reichweite: 12 m.

Technische Daten

Abmessungen (L x B x H)	61 x 103 x 103 mm	Montagehöhe	2,50 – 4,00 m
Mit Bewegungsmelder	Ja	Montagehöhe max	4,00 m
Herstellergarantie	5 Jahre	optimale Montagehöhe	2,8 m
Einstellungen via	Bluetooth	HF-Technik	5,8 GHz
Mit Fernbedienung	Nein	Erfassung	ggf. durch Glas, Holz und Leichtbauwände
Variante	COM1 - Unterputz	Erfassungswinkel	360 °
VPE1, EAN	4007841064433	Öffnungswinkel	140 °
Ausführung	Präsenzmelder	Unterkriechschutz	Ja
Anwendung, Ort	Innenbereich	segmentweise Ausblendung	Nein
Anwendung, Raum	Funktionsraum / Nebenraum, Teeküche, Treppenhaus, WC / Waschraum, Innenbereich	Elektronische Skalierbarkeit	Ja
Farbe	Weiß	Mechanische Skalierbarkeit	Nein
Farbe, RAL	9003	Reichweite Radial	Ø 12 m (113 m ²)
Inkl. Eckwandhalter	Nein	Reichweite Tangential	Ø 12 m (113 m ²)
Montageort	Decke	Sendeleistung	< 1 mW
Montageart	Unterputz, Decke	Funktionen	Halb- / Vollautomatik, Master/Slave Übersteuerung, Nachbargruppenfunktion, Normal- /
Schutzart	IP20		

HF 360-2

COM1 - Unterputz
EAN 4007841 064433
Art.-Nr. 064433



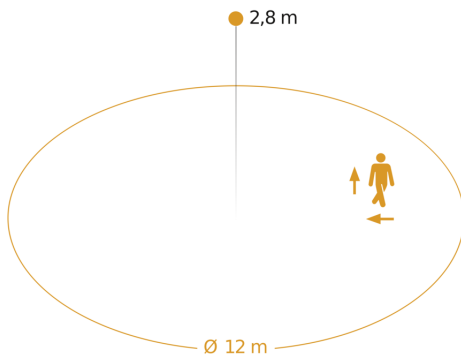
Technische Daten

Umgebungstemperatur	-25 – 50 °C	Testbetrieb, Präsenzfunktion, Gruppenparametrierung, Lichtszene, Manuell ON / ON-OFF	
Werkstoff	Kunststoff		
Netzanschluss	220 – 240 V / 50 – 60 Hz	Dämmerungseinstellung	2 – 2000 lx
Schaltausgang 1, Ohmsch	2000 W	Zeiteinstellung	10 s – 60 Min.
Schaltausgang 1, Anzahl LED/ Leuchtstofflampen	8 stk.	Grundlichtfunktion	Nein
Schaltausgang 1, Potenzialfrei	Nein	Hauptlicht einstellbar	Nein
Schaltausgang 1, Niedervolt Halogenlampen	1000 VA	Dämmerungseinstellung Teach	Ja
Eigenverbrauch	0,5 W	Konstantlichtregelung	Nein
Technologie, Sensoren	Hochfrequenz, Lichtsensor	Vernetzung	Ja
		Art der Vernetzung	Master/Master, Master/Slave
		Vernetzung via	Bluetooth

HF 360-2

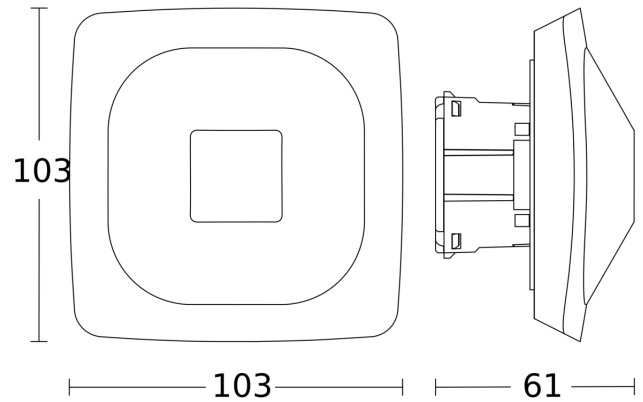
COM1 - Unterputz
EAN 4007841 064433
Art.-Nr. 064433

Sensorerfassungsbereich



Mögliche Montagehöhe: 2,50 m - 4,00 m
Orange: radial und tangential

Maßzeichnung



Schaltplan Master

